



# 取扱説明書

ガス圧式昇降ベッドテーブル

PZT-840



この度は、「ガス圧式昇降ベッドテーブル」をお買い上げいただき、誠にありがとうございました。  
この「取扱説明書」には、製品を安全にお使いいただくための注意事項と使用方法などを記載しています。

- 組み立て及びご使用前に必ずお読みいただき、正しくご使用いただきますようお願い致します。
- 介護が必要な方がお使いになる場合は、介護する方もこの取扱説明書を必ずお読み下さい。
- この取扱説明書はお読みになった後も、大切に保管して下さい。
- 製品を他の人に譲渡される場合は、この取扱説明書も一緒にお渡し下さい。
- ご不明な点がございましたら、お買い上げの販売店または弊社までお問い合わせ下さい。

## 目次

## ページ

■安全にご使用いただくために……………	2～3
■部品の確認……………	4
■主要部品の名称……………	5
■組立て方法……………	5～6
■使用方法……………	7
■お手入れについて……………	8
■保証とアフターサービス……………	9
■商品の仕様……………	10

### 商品の特徴

- ワンタッチの昇降レバーで、テーブルの高さを変えることができます。
- 天板の高さは 60 cm～84 cmまで、無段階に調整できます。
- キャスター付きなので、楽に移動できます。

# 安全にご使用いただくためために (必ずお守り下さい)

この取扱説明書では、製品を安全に正しくお使い頂き、ご利用者や他の人々への危害や財産への阻害を未然に防止する為に、色々な絵表示をしております。下記をよくお読み頂き、内容をよく理解してから正しくお使い下さい。



## 警告

この表示の欄は、生命に関わる怪我、または重傷を負う可能性が想定される内容を記載しています。



## 注意

この表示の欄は、傷害を負う可能性、または物的損害の発生が想定される内容を記載しています。

### ■絵表示の例



禁止

この記号は、してはいけない「禁止」の内容です。



この記号は、必ず守っていただきたい「注意喚起」の内容です。



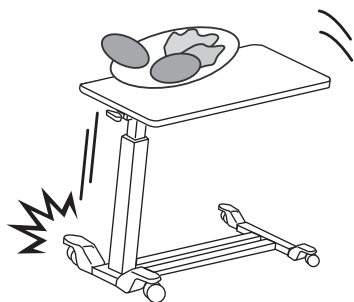
## 警告



禁止

物を載せた状態で、操作をしないでください。

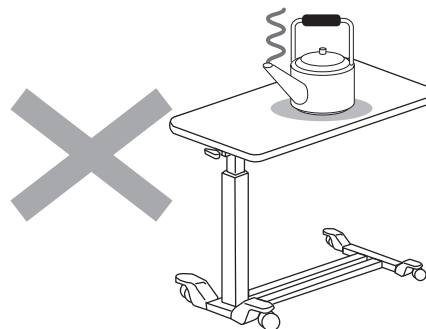
・ケガや破損の原因になります。



禁止

やかん・ポット類などの高温の物を置かないでください。

・破損や変形の原因になります。



禁止

ベッドの背上げ・ひざ上げ操作時には、ベッドとテーブルの間に体の一部を挟まないように注意してください。

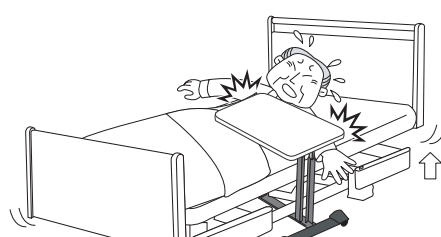
・破損や事故の原因になります。



禁止

ベッドの昇降操作時には、ベッドとテーブルの間に体の一部を挟まないように注意してください。

・破損や事故の原因になります。



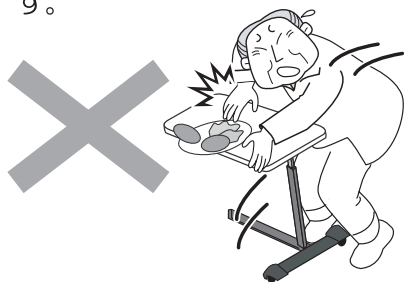
# 安全にご使用いただくためために (必ずお守り下さい)

## 警告



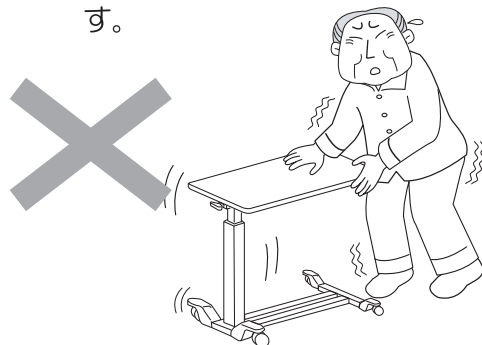
禁止

テーブルに寄りかかったり、腰かけたりしないでください。  
・ケガや事故、破損の原因になります。



禁止

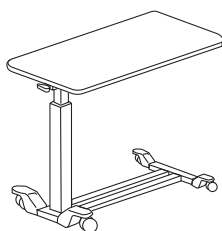
テーブルを支えにして歩かないでください。  
・ケガや事故、破損の原因になります。



## 注意

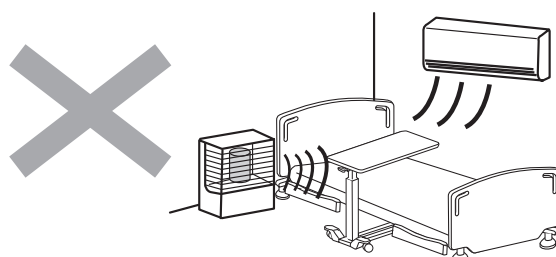


ご使用前には、天板がしっかり固定されているか確認してください。  
・不完全な固定のまま使用すると、事故の原因になります。



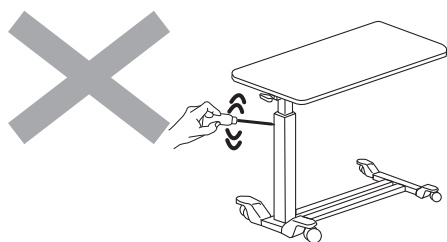
禁止

ストーブなどの火気類をテーブルに近づけ過ぎないでください。  
・変形や火災の原因になります。

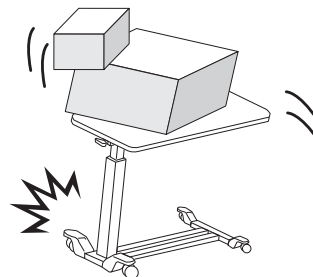


禁止

分解・改造はしないでください。  
・破損や事故の原因になります。



耐荷重 (10 kg) を必ず守ってください。  
・耐荷重以上の物を載せて使用すると、破損や事故の原因になります。



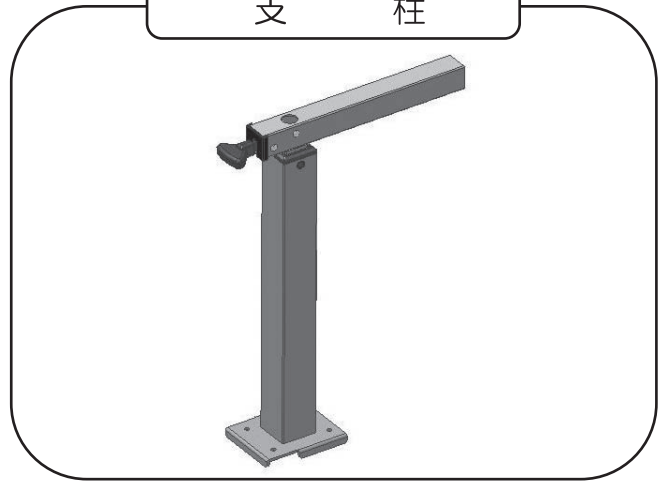
## 部品の確認

- 開梱した時点で、下記の部品が全て同梱されているか、また、破損していないか確認してください。万一、部品の不足や破損があった場合は、販売店または弊社までご連絡下さい。

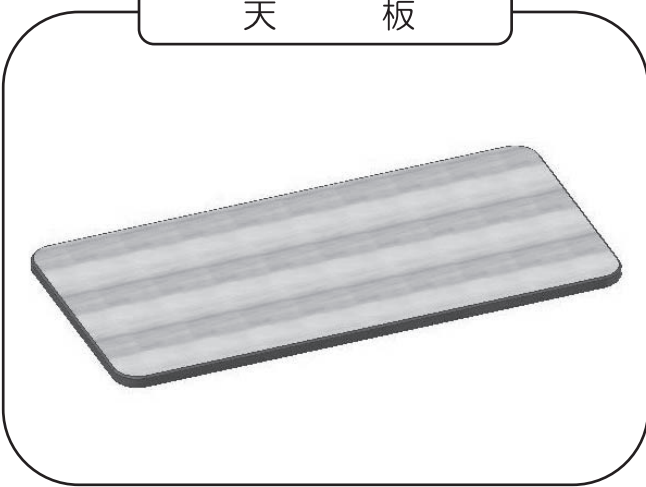
ベースフレーム



支柱

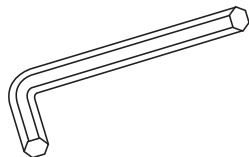


天板

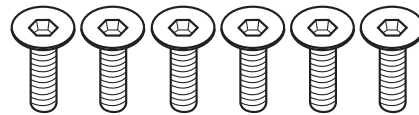


組立て用部品

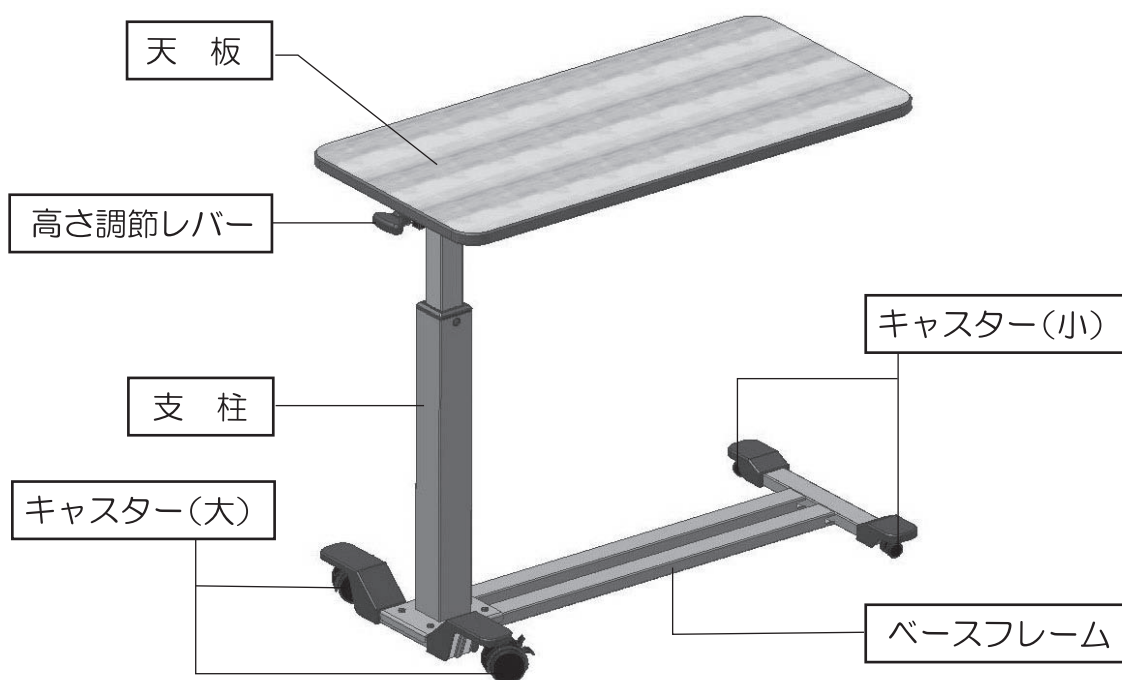
◇六角レンチ  
(5mm) 1個



◇六角穴付きボルト  
(M6×10) 6個



## 主要部品の名称



## 組立て方法



注意

組立ての際に、床を傷つけない様に保護シート等を敷いて行ってください

1

### 支柱の取り付け

支柱をベースフレームにのせ、六角穴付きボルト (M6×10) を4箇所しっかり締めてください。

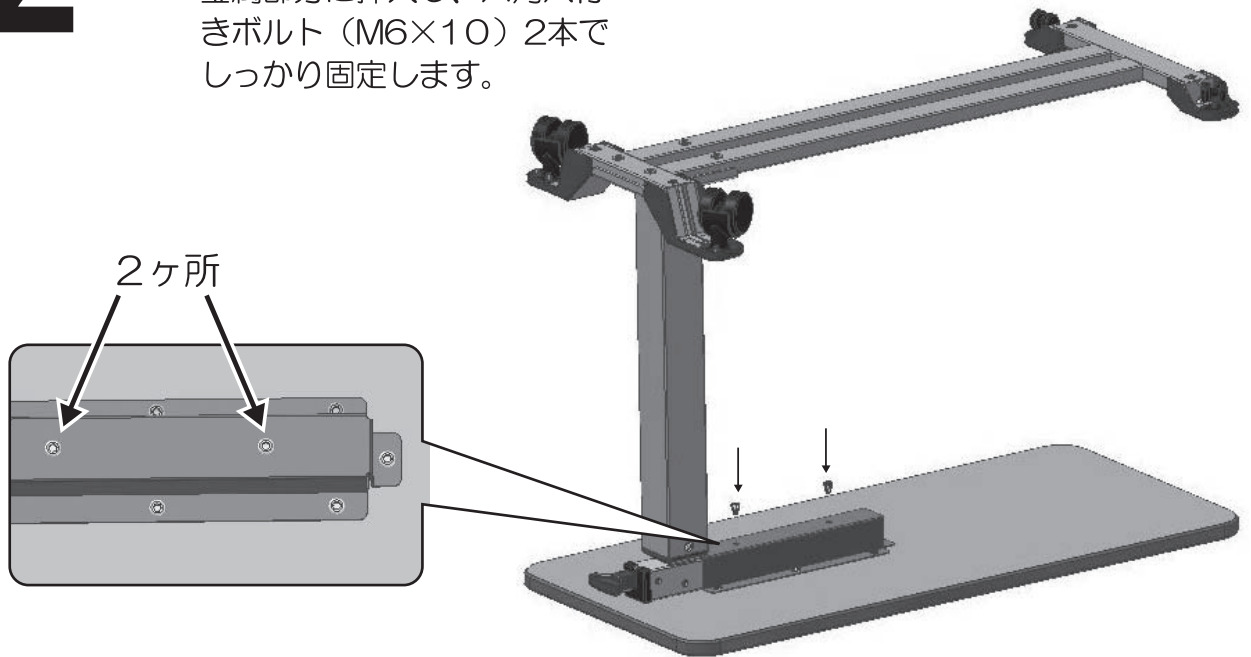


## 組立て方法

# 2

### 天板の取り付け

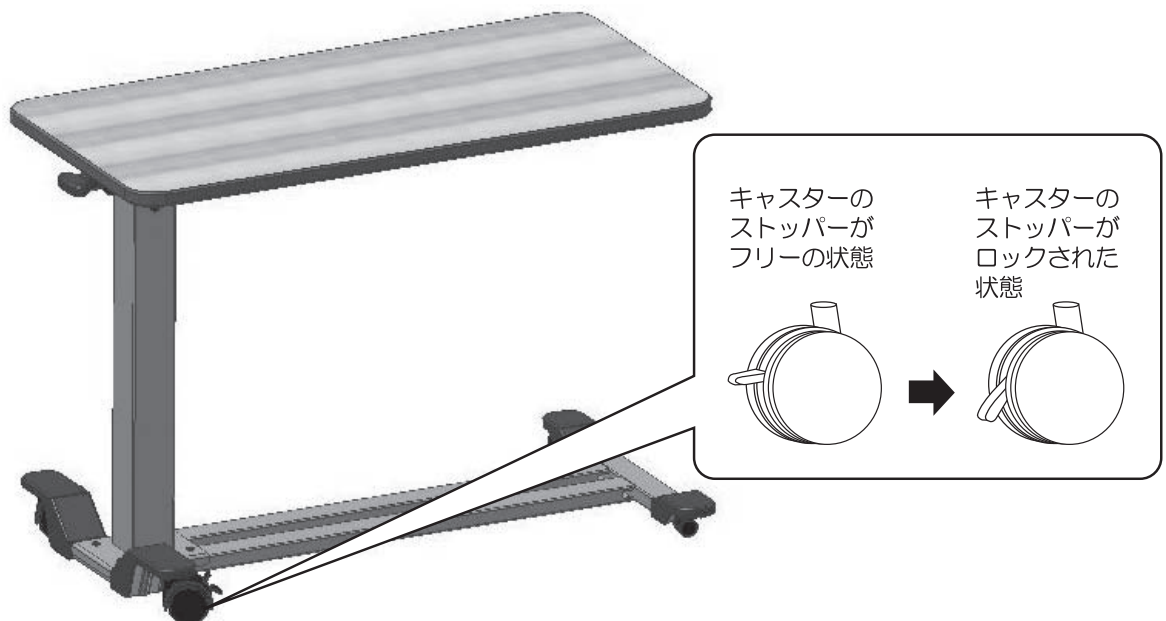
天板を裏返し、支柱を天板の金属部分に挿入し、六角穴付きボルト（M6×10）2本でしっかり固定します。



# 3

使用時には天板を上にして置き、キャスターのストッパーをフリーにして使用される場所に移動してください。  
使用される場所で、キャスター（大）2個のストッパーをロックします。

※キャスター（小）には、ストッパーは付いていません。

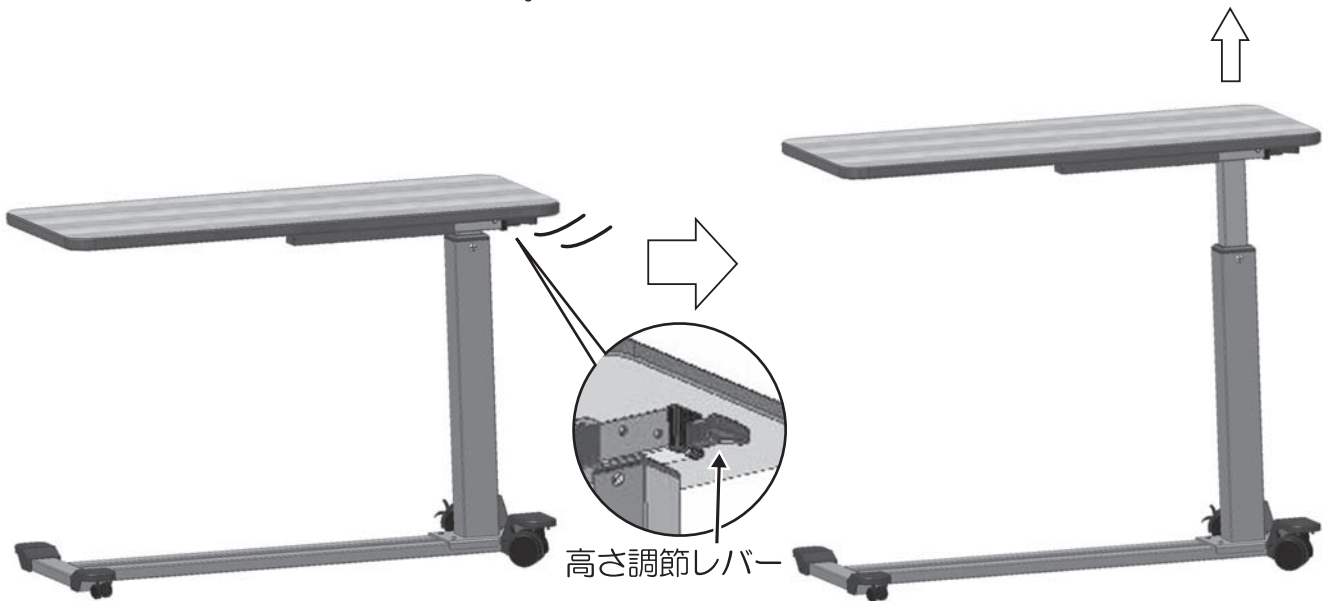


## 使用方法

### テーブルの上げ方

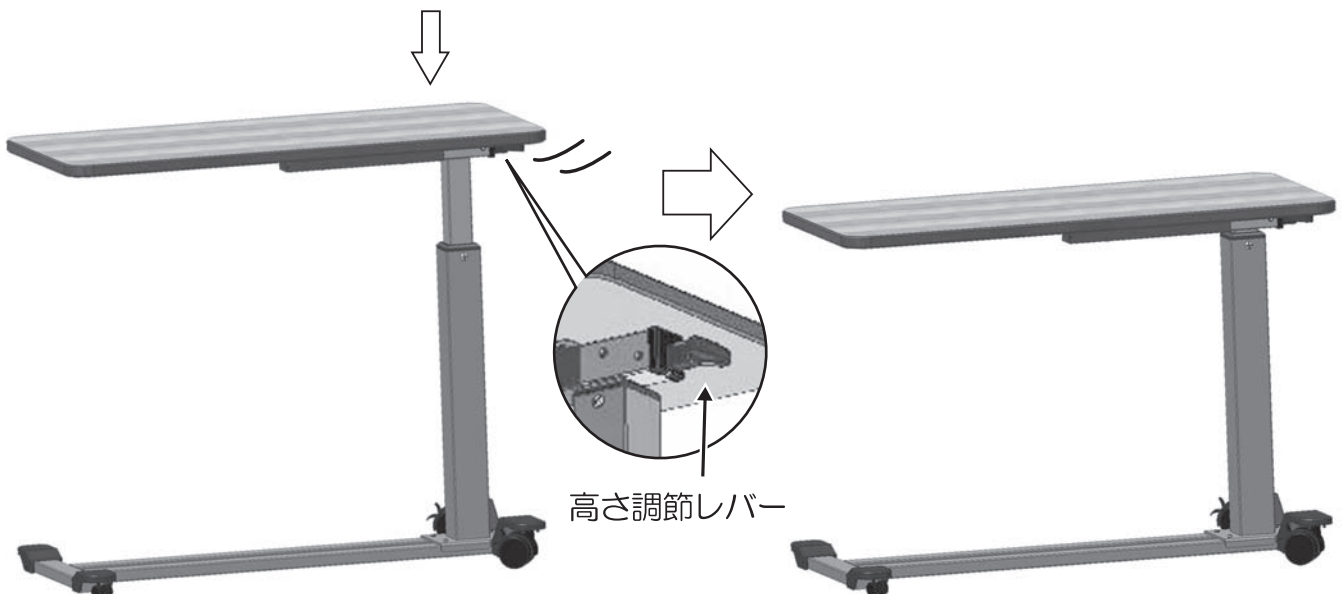
高さ調節レバーを上へ上げながら、天板を軽く引き上げます。任意の位置で、レバーから手を離してください。

※物を載せた状態で、テーブルの上げ/下げをしないでください。



### テーブルの下げ方

片手を天板の上に軽く置き、もう片方の手でレバーを上へ上げ、天板を下へ押し下げます。任意の位置で、レバーから手を離してください。



# お手入れについて

## ○お手入れ

- ・製品が汚れた際は、石鹼水や中性洗剤を少し含ませた水を湿らせた布で磨いて下さい。



- ・製品に水を散らしたり、ベンジン・シンナー・オイル類・粉末洗剤などで磨いたり、殺虫剤を撒いたりしないで下さい。  
ひび割れの危険があります。



## ○点検

- ・各部分のボルト・ナットの締まり具合を確認し、常に硬く締めて下さい。

# 保証とアフターサービス

よくお読み下さい

■ご使用中に製品の異常や故障が発生した場合は、お買い上げの販売店か下記フリーコールまでご連絡下さい。



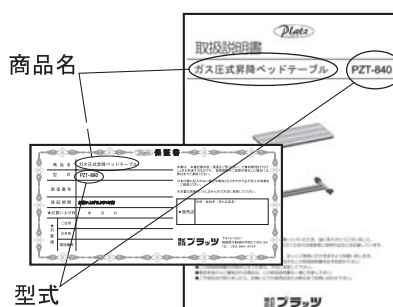
## 0120-77-3433

携帯・PHS・OK

《平日 午前9時～午後5時 土日祝祭日除く》

### ご連絡いただきたい内容

- ・商品名及び型式
- ・故障内容（出来るだけ詳しく）
- ・ご住所/お名前/お電話番号
- ・お買い上げ日
- ・お買い上げの販売店



#### 保証書（別添付）

お買い上げ日/販売店/お名前を必ず記入し、保証書の内容をよくお読みになって大切に保管して下さい。（※保証書の再発行はいたしません。）

#### 保証期間について

保証期間はお買い上げ日から1年間です。  
保証期間内は、保証書の記載内容に基づき無料で修理いたします。但し、保証期間内でも有料修理になる場合がありますので、詳しくは保証書の内容をご覧ください。

#### 保証期間を 過ぎている場合

修理及び部品交換にて対応可能であれば、有料にて修理いたします。

#### 修理代について

修理代は、部品料、出張基本料、技術料で構成されます。

- 部品料…修理で使用した部品代です。
- 基本出張料…お客様のご依頼により、技術者がお届け先まで出張する際に発生する費用です。
- 技術料…製品の診断・故障箇所の修理等の作業にかかる費用です。

### プラッツネットワーク

■本 社	〒816-0921	福岡県大野城市仲畑2丁目8-28	TEL:092-584-3434
■関東支店	〒105-0014	東京都港区芝2丁目16-9	TEL:03-5427-8033
■東海支店	〒485-0082	愛知県小牧市村中足中代927	TEL:0568-42-0588
■関西支店	〒541-0046	大阪府大阪市中央区平野町4-6-4 2F	TEL:06-6233-2105
■九州支店	〒816-0921	福岡県大野城市仲畑2丁目8-28（本社内）	TEL:092-584-3433

## 商品の仕様

型式	PZT-840	
品名	ガス圧式昇降ベッドテーブル	
テーブル寸法	 <p>(単位 : mm)</p>	
梱包サイズ	910×510×160	18.5kg(15.5kg)
梱包質量 (本体質量)		
材質	ベースフレーム部 : スチール 木部 : 合成樹脂(メラミン)化粧繊維板(MDF)	
耐荷重	10kg	
原産国	ベトナム	



---

株式会社 **プラッツ**

〒816-0921

福岡県大野城市仲畑2丁目8-28

'09.12月 作成

TS091201