



取扱説明書

バネ式昇降テーブル

PZT-760



この度は、「バネ式昇降テーブル」をお買い上げいただき、誠にありがとうございました。
この取扱説明書は、組み立て及びご使用前に必ずお読みいただき、正しくご使用いただきますようお願い致します。

- 介護が必要な方がお使いになる場合は、介護する方もこの取扱説明書を必ずお読み下さい。
- この取扱説明書はお読みになった後も、大切に保管して下さい。
- 製品を他の人に譲渡される場合は、この取扱説明書も一緒にお渡し下さい。
- この製品は、改良などの理由により取扱説明書の内容と一部異なる場合があります。予めご了承ください。
- ご不明な点がございましたら、お買い上げの販売店または弊社までお問い合わせ下さい。

株式会社 **プラッツ**

製品の特長/もくじ

- ワンタッチの昇降レバーで、テーブルの高さを上下に移動できます。
- 天板の周囲には、水のこぼれ防止のエッジ加工を施しています。
- 天板の高さは、64~88cmまで、無段階に調節可能です。
- キャスター付きなので、ラクに移動できます。

もくじ

安全にご使用いただくために	2~3
部品の確認	4
主要部分の名称/組み立て方法	5~6
使用方法	7
お手入れについて/アフターサービスについて	8
商品の仕様	9
メモ	10



- 製品を安全に正しくお使いいただき、あなたや他の人々への危害や損害を未然に防止する為の注意事項です。
ご使用前によくお読みいただき、内容をよく理解してから正しくご使用ください。



警告

この表示の欄は、死亡する可能性または重傷を負う可能性が想定される内容を記載しています。



注意

この表示の欄は、傷害を負う可能性または物的損害のみの発生が想定される内容を記載しています。

【絵表示の意味】



このような記号は、してはいけない「禁止」の内容です。



このような記号は、必ず守っていただきたい「強制」の内容です。



このような記号は、気を付けていただきたい「注意喚起」の内容です。



警告

物を載せた状態で、操作をしないでください。



禁止

・ケガや破損の原因になります。

ベッドの背上げ・脚上げ操作時には、ベッドとテーブルの間に体の一部を挟まないように注意してください。



・破損や事故の原因になります。

テーブルに寄りかかったり、腰かけたりしないでください。



禁止



・破損や変形、事故の原因になります。

やかん・ポット類などの高温の物を置かないでください。



禁止



・破損や変形の原因になります。

部品の確認

■開梱した時点で部品が全てそろっているか、破損していないか確認してください。
万一、部品の不足や破損があった場合は、販売店又は弊社までご連絡ください。

ベースフレーム



支柱



天板



ハンドル



組み立て用部品



六角穴付きボルト
M6X20 - 5個



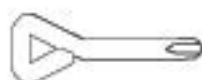
六角穴付きボルト
M8X12 - 2個



ネジ
M6X10 - 1個



六角穴付きボルト
M6X12 - 4個



プラスドライバー



六角レンチ
4mm × 1個
5mm × 1個

主要部分の名称



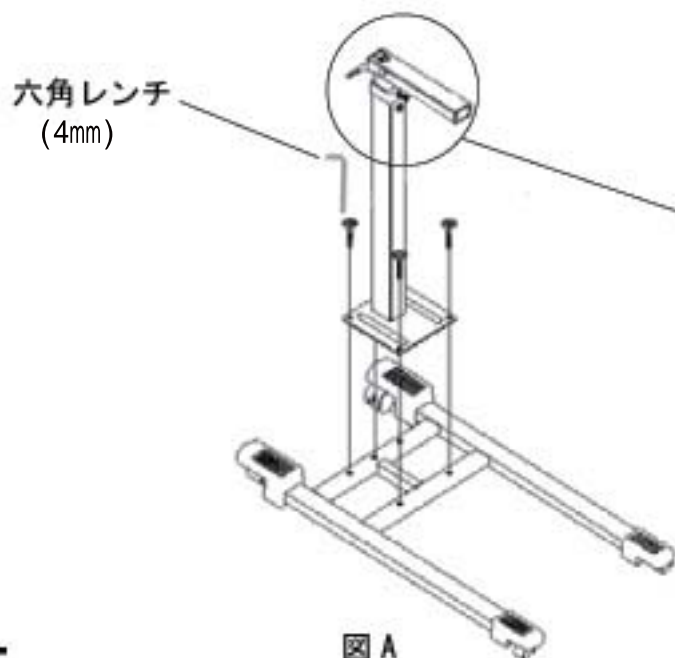
組み立て方法



注意 組み立ての際に、床を傷つけない様に保護シート等を敷いて行ってください。

1 支柱の取り付け

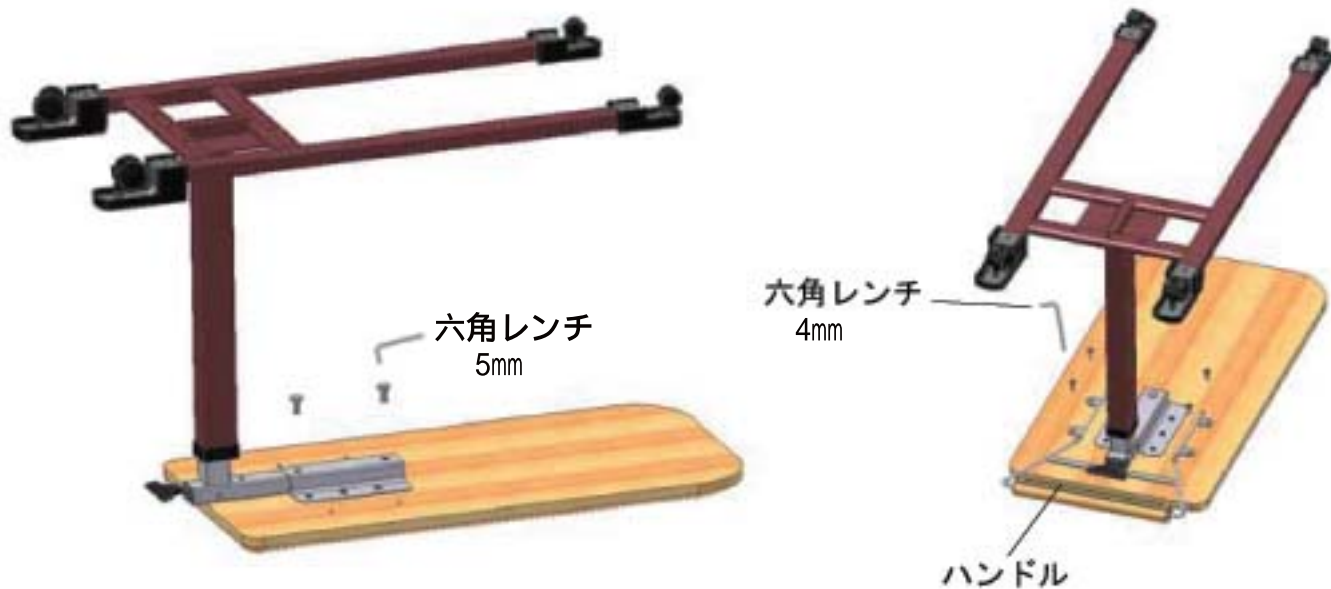
- ①支柱をベースフレームに取付け、六角穴付きボルト (M6X20) を5箇所締めてください。
- ②図Bのように支柱にあるネジを外し、付属品のネジ (M6X10) を締めてください。



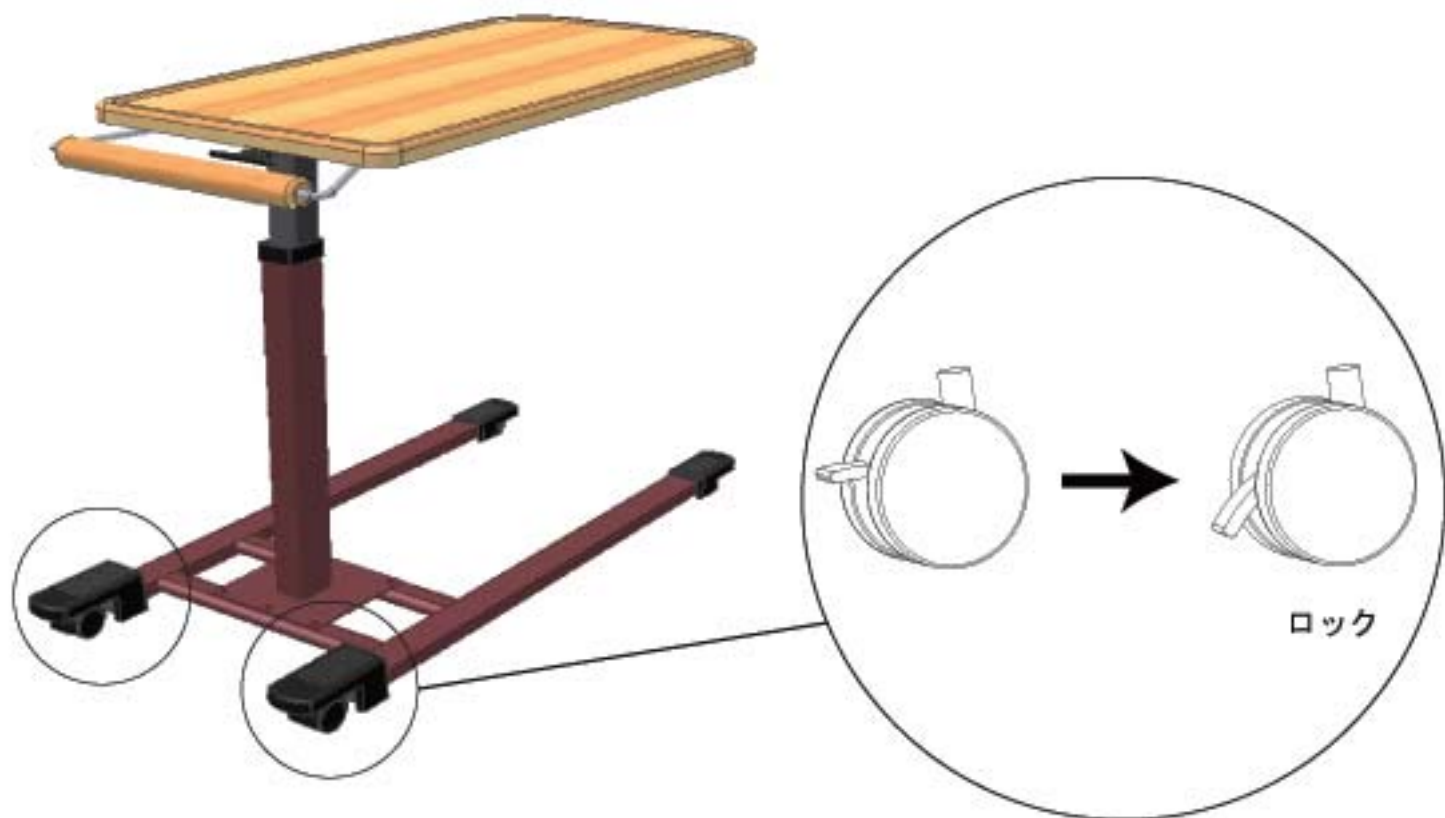
組み立て方法

2 天板の取り付け

- ①天板を裏返し、支柱を付属品の六角穴付きボルト(M8×12)2本で固定します。
- ②次にハンドルを六角穴付きボルト(M6×12)4本で固定します。



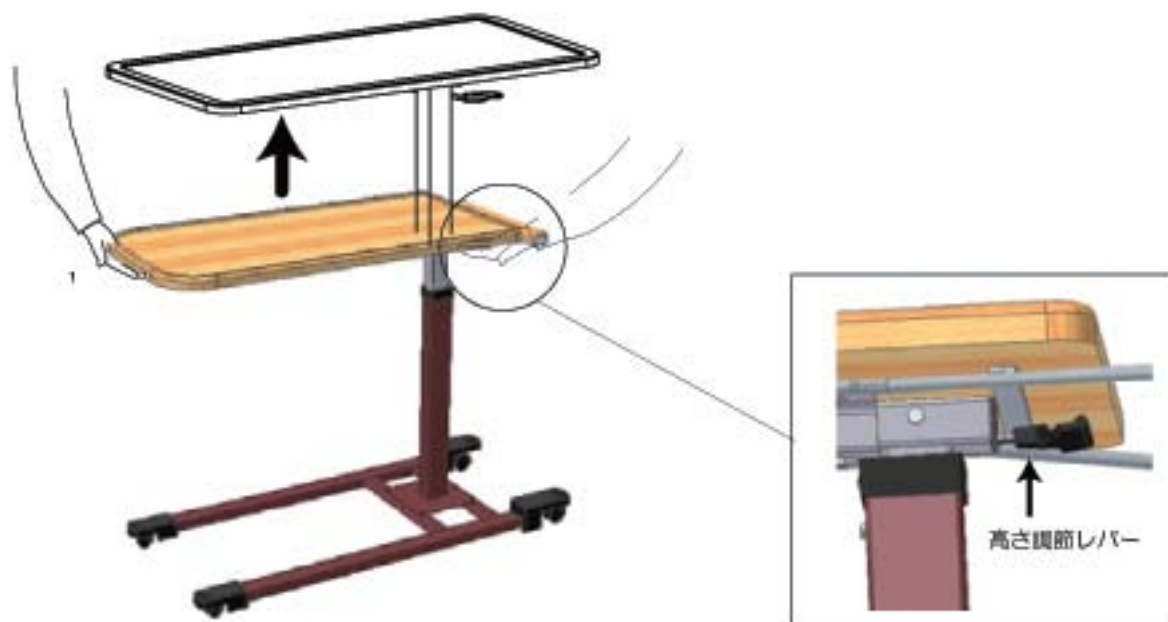
3 製品を上下に逆にして置き、キャスター（大）2個のストッパーをロックします。 ※キャスター（小）には、ストッパーは付いていません。



使用方法

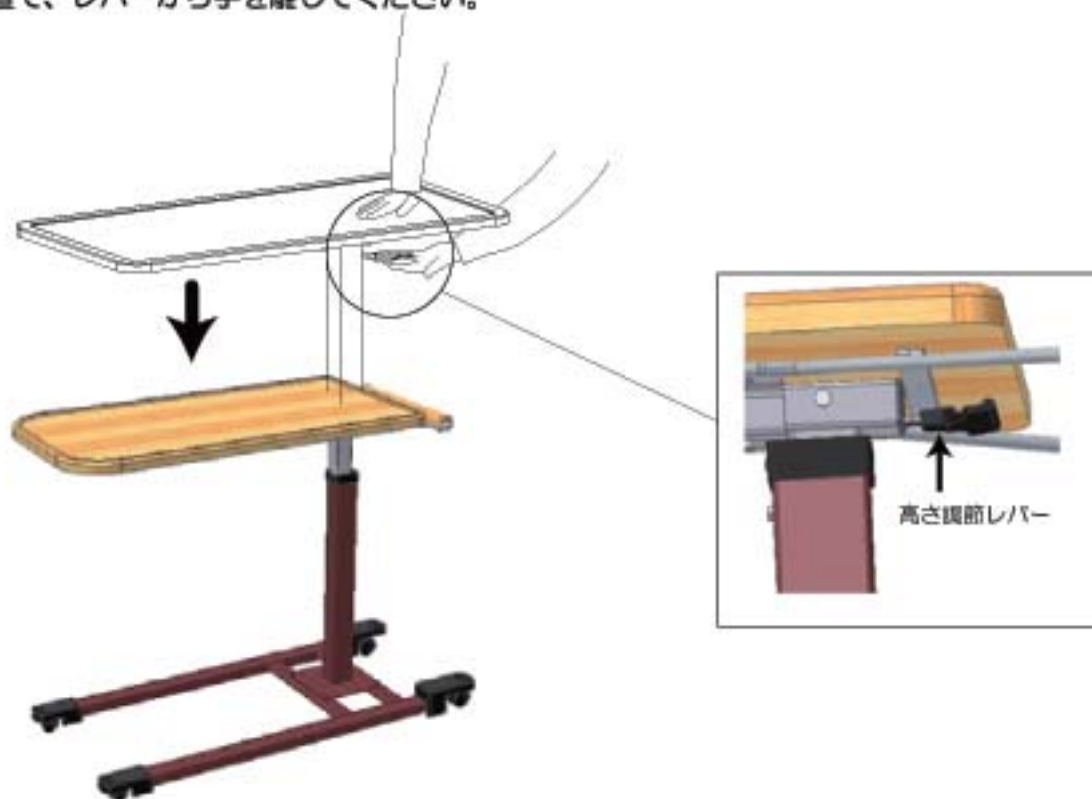
テーブルの上げ方

高さ調節レバーを上へ上げながら、天板を軽く引き上げます。
任意の位置で、レバーから手を離してください。
上がりにくい場合は、図の様にレバーと反対側を軽く上に押し上げてください。



テーブルの下げ方

片手を天板の上に軽く置き、もう片方の手でレバーを上へ上げ、天板を下に押し下げます。
任意の位置で、レバーから手を離してください。



お手入れについて

- 製品が汚れた際は、石鹸水や中性洗剤を少し含ませた水を
濡らせた布で磨いてください。
その後、乾いた布で乾拭きしてください。



おねがい

- ベンジン・シンナー・磨き粉等は使用しないでください。(変形やキズの原因になります。)

アフターサービスについて

- ご使用中に、製品の異常や故障が発生した場合は、お買い上げの販売店か下記フリーコールまでご連絡ください。



0120-77-3433

(月曜～金曜 午前9時～午後5時)

ご連絡いただきたい内容

- ・商品名及び型式
- ・故障内容(できるだけ詳しく)
- ・住所 / お名前 / 電話番号
- ・お買い上げ日
- ・お買い上げの販売店

保証期間について

保証期間はお買い上げ日から1年間です。

保証期間内は、保証書の記載内容に基づき無料で修理いたします。

但し、保証期間内でも有料修理になる場合がありますので、詳しくは保証書の内容をご覧ください。

保証期間を過ぎている場合

修理及び部品交換にて対応可能であれば、有料にて修理いたします。

修理代について

修理代は、部品料 / 出張基本料 / 技術料で構成されます。

- 部品料・・・修理で使用した部品代です。
- 出張基本料・・・お客様のご依頼により、技術者がお届け先まで出張する際に発生する費用です。
- 技術料・・・製品の診断・故障箇所の修理等の作業にかかる費用です。

プラッツ ネットワーク

■本社 / 九州支店	〒816-0921	福岡県大野城市仲畑2丁目8-28	TEL : 092-584-3433
■関東支店	〒105-0014	東京都港区芝2丁目16-9-4F	TEL : 03-5427-8033
■関西支店	〒541-0046	大阪府大阪市中央区平野町4-6-4-2F	TEL : 06-6233-2105
■東海営業所	〒485-0082	愛知県小牧市村中足中代927	TEL : 0568-42-0588

商品の仕様

商品名	バネ式昇降テーブル
型式	PZT-760
寸法	幅 870 × 奥行 395 × 高さ 640 ~ 880 (mm)
製品重量	約 11.4 kg
梱包サイズ	870 × 500 × 205 (mm)
材質	本体：スチールパイプ、エポキシ樹脂粉体塗装 天板：MDF・PVC 真空プレス加工
耐用年数	8年
耐荷重	10kg

